

CM2K パドルフロースイッチ

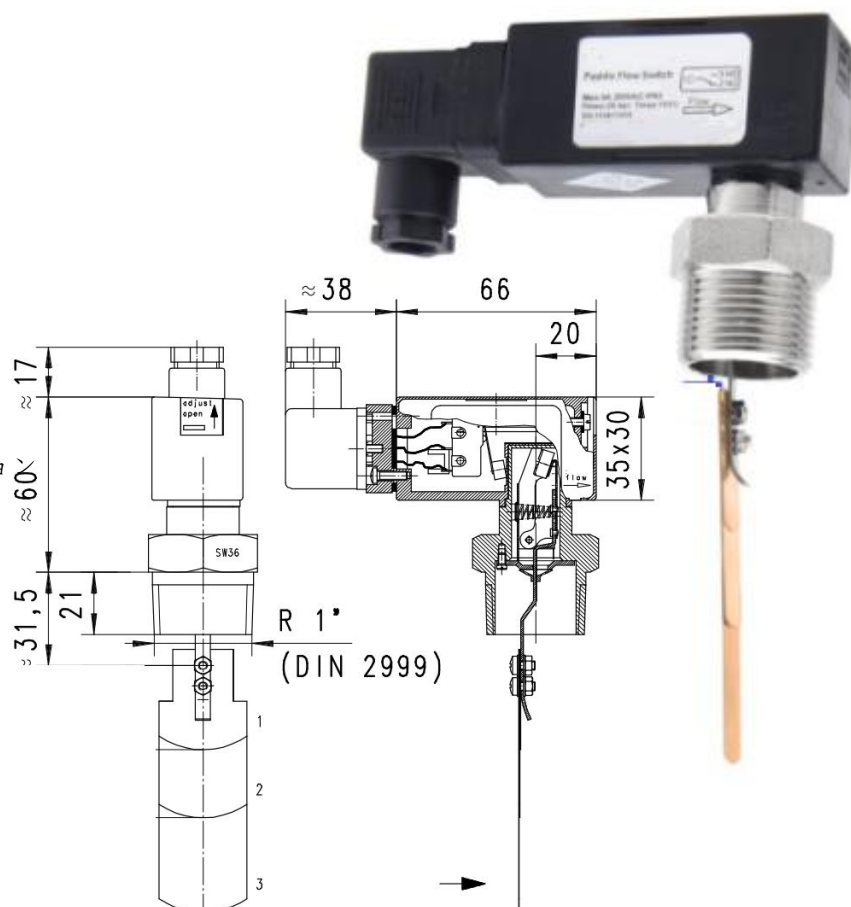
ターゲット水用フロースイッチ CM2K シリーズは、電気と液を分離することでサビや接触不良を回避した新しいタイプのフロースイッチです。本製品は、一般的なターゲットフロースイッチに適用されているコルゲートパイプによる水と電気の隔離部分を完全に放棄しています。マイクロスイッチ動作時は、低温金属部と接触しないため、結露水、錆び、接触不良がなく、保護等級 IP65 に達しており、腐食性空気環境でも使用可能です。

キャラクター:

- * 良好な再現性
- * 低圧力損失
- * 汚れに強い
- * スwitchの調整が簡単

仕様:

- * 接続: G1 インチ オス、M33 はオプション
- * シェル材質: 真鍮メッキニッケル
- * パドル材質: ステンレス鋼
- * 最大負荷: 250V 5A
- * 信号: SPDT NO+NC
- * メディア温度 -30~110C
- * 平均圧力損失は Qmax で 0.01bar。
- ※スイッチ値によるヒステリシス
- * 計量物質 油、水、ガス、空気
- * 最大圧力 25bar (40bar も利用可能)
- * 保護等級 IP65



micro switch - cablage 0.371 inverseur

250 V AC 5 A

fiche DIN 43650-A

protection classe IP 65

