

GE-313 テフロンプラスチック製パドルフロースイッチ

説明

このフロースイッチはテフロンプラスチック素材で製造されており、長いパドルが付いており、DN15 から DN500 までのあらゆる範囲のパイプサイズに適しています。すべての接液部は複合 PTFE テフロン材料を採用しており、このフロースイッチはあらゆる種類の腐食性流体液体に使用できます。国際保護は IP68 にすることができます (オプション)。CE UL 認証取得可能です。

応用

このテフロンパドルフロースイッチは、あらゆる種類の腐食条件で使用できます。製紙工場、化学工場、下水処理場、洗浄工場、印刷、捺染工場、製薬工場、SPA 機器、海水加熱装置、浄水装置、溶接装置、塩素液、レーザーシステム、海水ポンプ、酸性液体流量モニター、アルカリ性液体流量モニター。

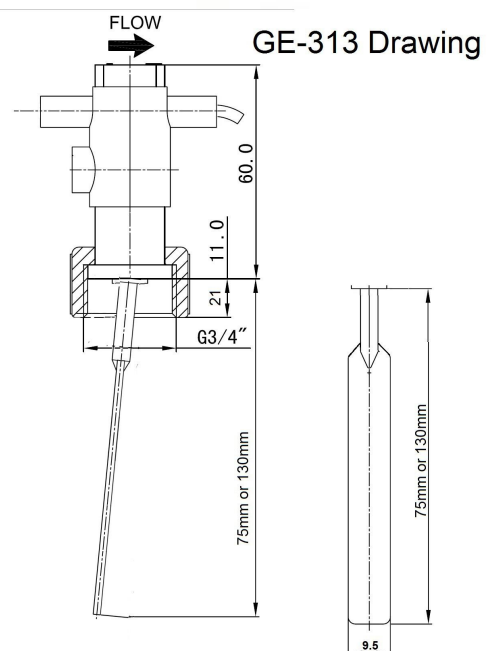
キャラクター

- * テフロンプラスチック素材
- * 化学薬品および腐食性液体中での高性能
- * 圧力損失が小さい
- * コンパクト設計で実績のあるパドルタイプ
- * 長期安定したスイッチングポイント
- * 磁力によるパドルの再処理
- * ばね疲労がない
- * 流れを制御するための耐腐食環境、
例えば 浮き輪加熱ポンプ、海水ポンプ、セントラルヒーティング給水システム



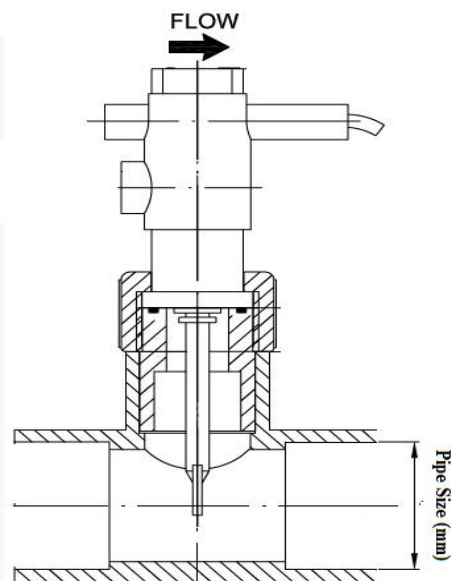
技術データ:

- * 保護等級: IP65 (IP68 オプション)
- * メディア温度: -30~110 C
- * 出力: NO または NC、NO が標準です
PNP および NPN スイッチ信号が利用可能
- * 最大電圧: 350V DC; AC300V
- * 最大スイッチ電流: 1.0A
- * 最大キャリー電流: 2.5A
- ※接点定格: 70VA
- * 最大静圧: 1bar または 10bar
- * 計量物質: 水、油、酸、アルカリ
薬液・ガス



GE-313AD 塩ビ管ティー型フロースイッチ

GE-313 PTFE パドルフロースイッチはねじで PVC T シャツに接続します。モデルを GE-313AD と名付けます。漏れなく大きな圧力に耐えることができ、接着剤で取り付けしたフロースイッチよりも優れた性能を発揮します。

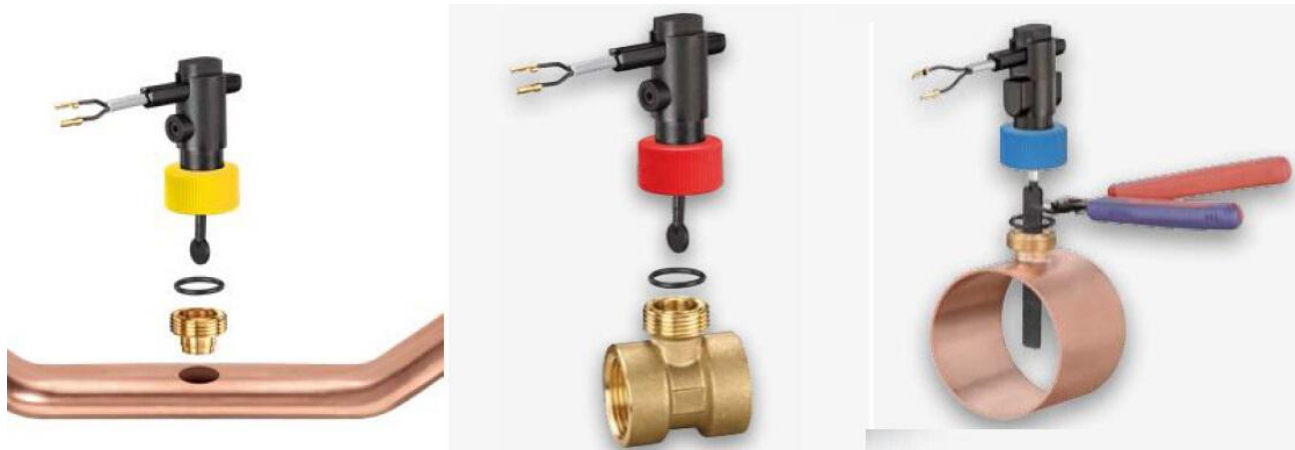


種類	管のサイズ	最大圧力	流量設定値
GE-313AD020	20mm	1bar/10bar	1.0-3.0L/min
GE-313AD025	25mm	1bar/10bar	2.0-5.0L/min
GE-313AD032	32mm	1bar/10bar	3.5-8.0L/min
GE-313AD040	40mm	1bar/10bar	5.8-19.5L/min
GE-313AD050	50mm	1bar/10bar	9.8-27.5L/min
GE-313AD063	63mm	1bar/10bar	14.5-55L/min
GE-313AD075	75mm	1bar/10bar	28.5-72.5L/min
GE-313AD90	90mm	1bar/10bar	45-115L/min

* 温度は 20℃、パイプは満水、精度は 25%

* 他のパイプサイズも利用可能ですが、カスタマイズが必要です

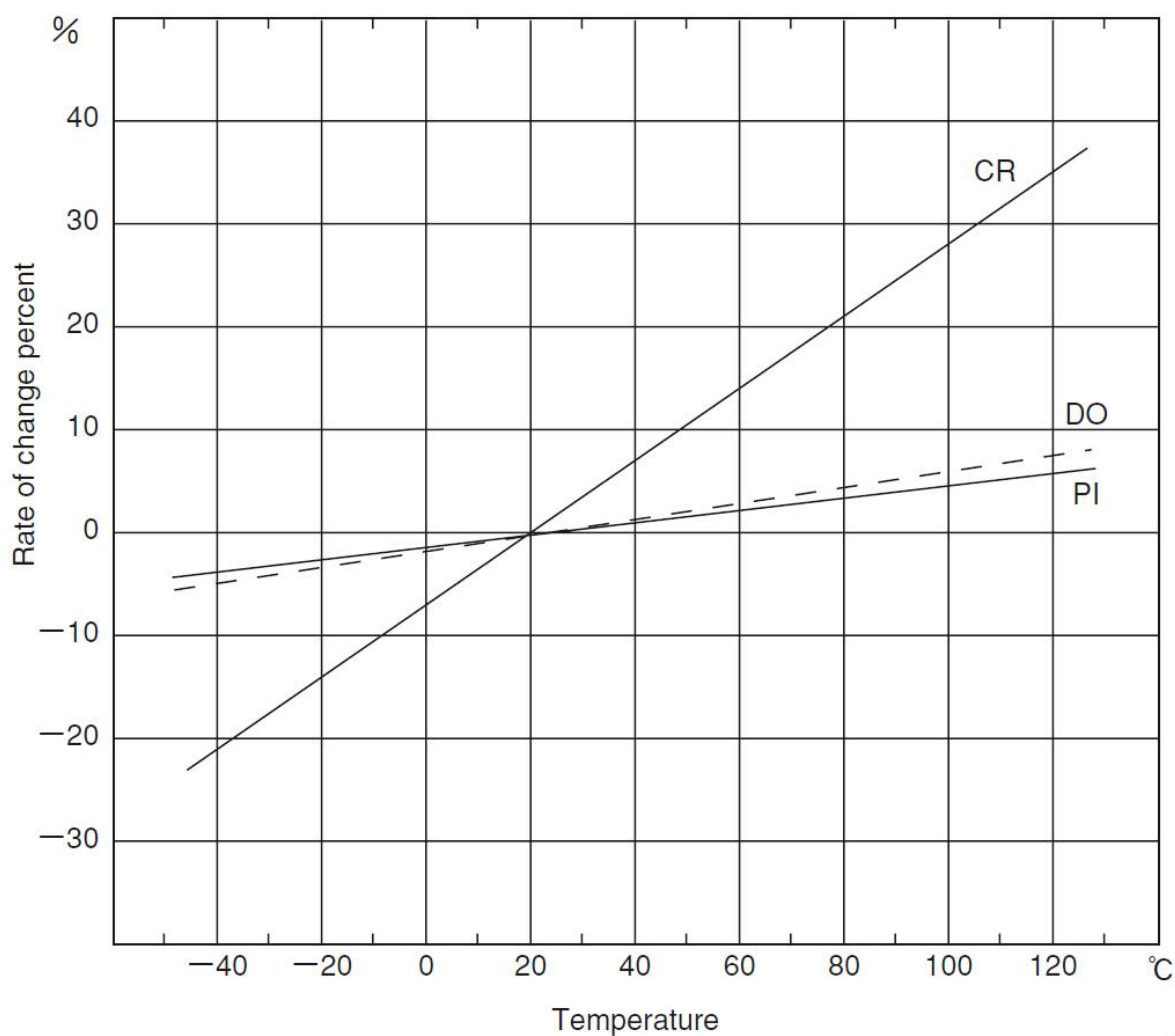
GE-313 PTFE パドルフロースイッチを使用したカスタマイズ製品



電気特性:

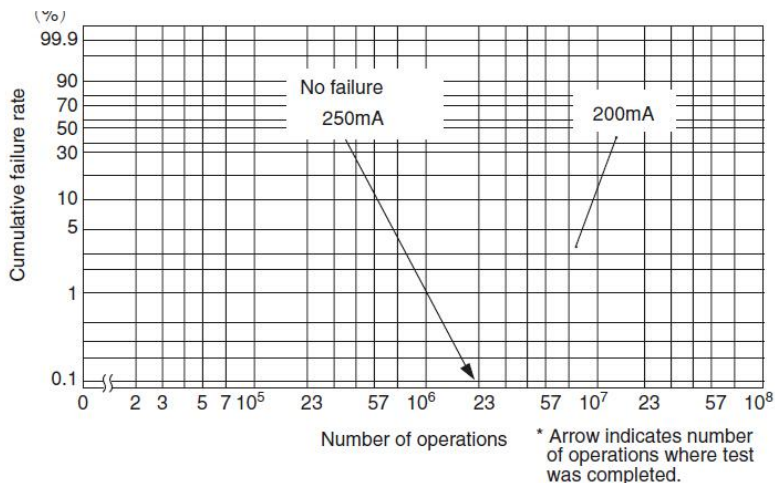
Parameter	Rated value	Unit
Pull-in Value (PI)	20~60	AT
Drop-out Value (DO)	6min	AT
Contact resistance (CR)	100	mΩ
Breakdown voltage	600 min (PI \geq 35)	VDC
	500 min (PI 20 to 35)	VDC
Insulation resistance	10 ¹⁰ min	Ω
Electrostatic capacitance	0.5max	pF
Contact rating	50	W
	70	VA
Maximum switching voltage	300AC	V
	350DC	V
Maximum switching current	DC0.7/AC0.5	A
Maximum carry current	2.5	A

温度特性:

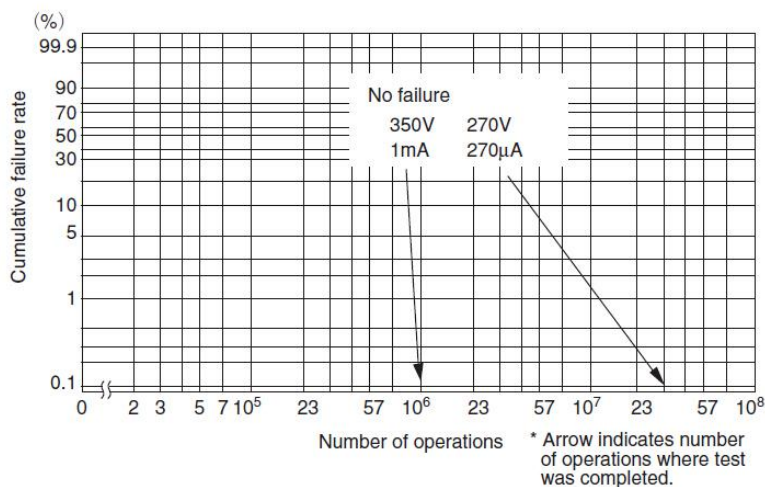


寿命試驗 :

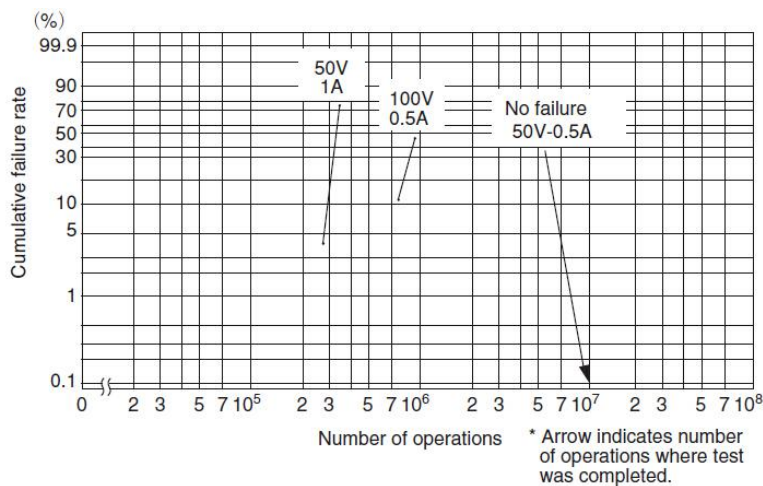
Load conditions
 Voltage: 200VAC
 Current: 200mA , 250mA
 Load: Resistive load



Load conditions
 Voltage: 350VDC, 270VDC
 Current: 1mA, 270μA
 Load: Resistive load



Load conditions
 Voltage: 100VDC, 50VDC
 Current: 0.5A, 1.0A, 0.5A
 Load: Resistive load



ZHOU ENSI LTD

<http://www.ayite.net>

Email: sales@ayite.net

© Copyright 1997-2015



<http://www.ayite.net>

Email: sales@ayite.net

hongkong@ayite.net