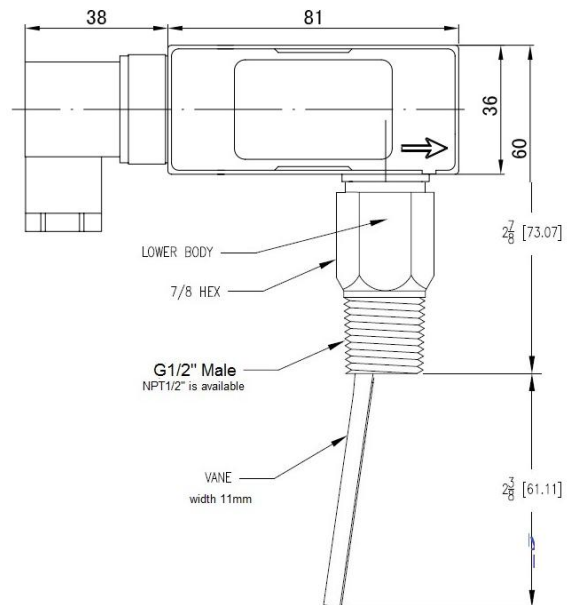


GE-315N15 パドル型フロースイッチ



GE-315N15 シリーズ ベーン型フロースイッチは、電気と液体を分離することで錆びや接触不良を回避した新しいタイプのパドルフロースイッチです。本製品は、一般的なターゲットパドルフロースイッチに採用されていたコルゲートパイプによる水と電気の隔離部分を完全に放棄しています。マイクロスイッチ動作時は、低温金属部と接触しないため、結露水、錆び、接触不良がなく、保護等級 IP65 に達しており、腐食性空気環境でも使用可能です。フロースイッチは CE 認証、マイクロスイッチは UL 認証。

GE-315-N15 は真鍮ボディを採用し、低価格でお金を節約します。GE-315-N15SS フロースイッチは、標準の高耐久漏れ防止ステンレス鋼ボディを採用しています。パイプサイズ 15mm～150mm まで対応可能です。国際保護は IP68 にすることができます (オプション)。フロースイッチは CE 認証、マイクロスイッチは UL 認証を取得した日本製です。

仕様:

* 接液部材質: 真鍮ボディ (GE-315N15)。

ステンレスボディ (GE-315-N15SS)

* 出力: SPST NO

* 物質の計量: 石油、水、ガス、空気

※環境温度: -40℃～95℃

※中温: -40℃～120℃

* 取り付けパイプサイズ: DN15～DN250

- * 最大容量定格: 最大。 26VA、20W
- * ワイヤークネクタ: DIN Hirschmann
- * 最大圧力: 50bar
- * パイプ接続: オス BSP1/2" NPT1/2" またはカスタマイズされたサイズ
- * 保護等級: IP65。 IP68 (オプション)
- * 取り付け方向: スイッチは任意の位置に取り付けることができますが、作動/停止流量は水平配管に基づいており、公称値です。
- * ベーンはトリミング可能です。

管	閉	開	
DN15	2.8 -3.8	2.5-3.5	パイプ内のパドルの長さは直径の2/3 である必要があります L/min
DN20	4.1-5.1	3.7-4.9	
DN25	6.8-7.9	6.5-7.6	
DN32	14-16	13.2-15.6	
DN40	23.5-26.7	22.6-25.2	
DN50	34.5-38.5	33.2-37.1	

ターゲット水流フロースイッチ GE-315 シリーズは、電気と液を分離することでサビや接触不良を回避した新型パドルフロースイッチです。本製品は、一般的なターゲットパドルフロースイッチに採用されていたコルゲートパイプによる水と電気の隔離部分を完全に放棄しています。マイクロスイッチ動作時は、低温金属部と接触しないため、結露水、錆び、接触不良がなく、保護等級 IP65 に達しており、腐食性空気環境でも使用可能です。フロースイッチは CE 認証、マイクロスイッチは UL 認証。

ZHOU ENSI LTD

<http://www.ayite.net>
Email: sales@ayite.net

© Copyright 1997-2015

