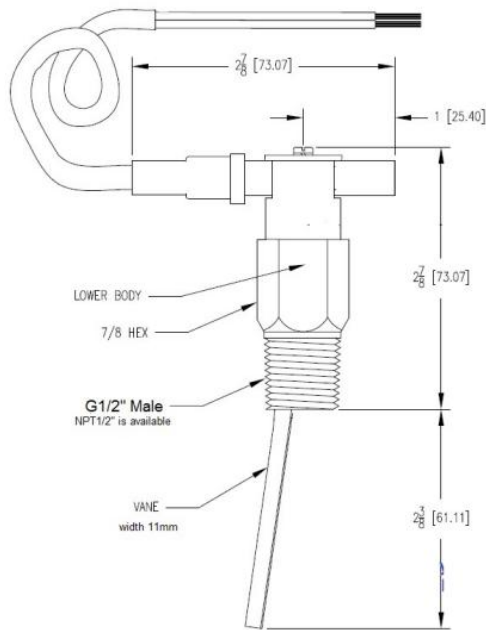


GE-316-B インサート形防爆フロースイッチ

1. 簡単な紹介:

GE-316 フロー スイッチは主に危険区域で使用され、SS304 ボディを備えた本質安全防爆構造を採用しており、防爆環境ガスおよび粉塵ゾーン 1、2、21、22 での使用向けに認定された ATEX Ex ia IIC/IIIC T6 定格を取得しています。GE-316 シリーズ超小型フロー スイッチは、液体、ガス、空気の流れを監視するように設計および設計されています。



2. パイプ接続

2.1 この防爆フロースイッチは水平パイプの上部に取り付ける必要があります。垂直パイプにも使用できますが、流れの方向は上向きである必要があります。

2.2 接続は G1/2 インチである可能性があり、NPT ネジが利用可能です。

2.3 乱流を避けるため、設置場所はエルボやバルブから遠く離れた場所に設置してください。

2.4 最大圧力は 50Bar を超えることはできません



3. ATEX 防爆フロースイッチの配線接続

標準の防爆グレードは ExiaIICT6 で、ケーブルは安全バリアに接続する必要があります (ExiaIIC、 $U_m \leq 250V$ 、 $U_o \leq 24V$ DC、 $I_o \leq 100mA$ 、 $P_o \leq 2.4W$ 、 $C_o \leq 1.7\mu F$)、

標準ケーブルは本質安全防爆ケーブルで、長さは 1000 mm です。ケーブルを長くする場合は電源をオフにし、ワイヤ端の接続に Ex タイプのコネクタを追加してください。

4. GE-316 フロースイッチの調整可能

調整は推奨されません。特別な要件がある場合は、注文時に宣言してください。工場ですべて設定されます。流速が遅い非常に大きなパイプに取り付ける場合は、より大きなパドルを追加することをお勧めします (パドルは軽量で薄いものでなければなりません) 元のパドルにネジまたはリベットを使用してください。