

GE-325-Ex ATEX 防爆熱式フロースイッチ

GE-325-Ex サーマル フロー スイッチは、石油化学産業で広く使用されている安定性と高感度の熱量フロー スイッチとして、ガス流量と液体流量の測定と監視に使用できます。可燃点を外部のガスや粉塵から隔離する安定化防爆シェルを採用し、Ex db IIC T6 Gb (-20°C≤Ta+80°C)、Ex tb IIIC T85°C Db (-20°C)までの Ex グレードを実現 (≦Ta+80°C)。国内外の ATEX 防爆認証を取得しています。さまざまなレンジ オプションがあり、信号出力は SPDT PNP または NPN です。

宣言に対する異議は、関連する EU 調和法、ATEX 指令 2014/34/EU、機械指令 2006/42/EC に準拠しています。ATEX グレードは Ex db IIC T6 Gb (-20°C≤Ta+80°C)、Ex tb IIIC T85°C Db (-20°C≤Ta+80°C) IP65 です。または Ex II 3GD Ex dc IIC T6 Gc (-20°C≤Ta≤+80°C) および Ex tc IIIC T85°C Dc (-20°C≤Ta≤+80°C) IP65 のガスおよび粉塵爆発防止。

仕様:

接続サイズ: G1/2 インチまたは 3/4 インチ 1 インチおねじまたはフランジ

プローブ材質: SUS304 または SUS316L

プローブの長さ: 15mm~150mm 以上

出力: リレー SPDT NO または NC、NPN、PNP

電源: 標準として DC 24V

保護等級: IP66

電子接続: M20x1.5

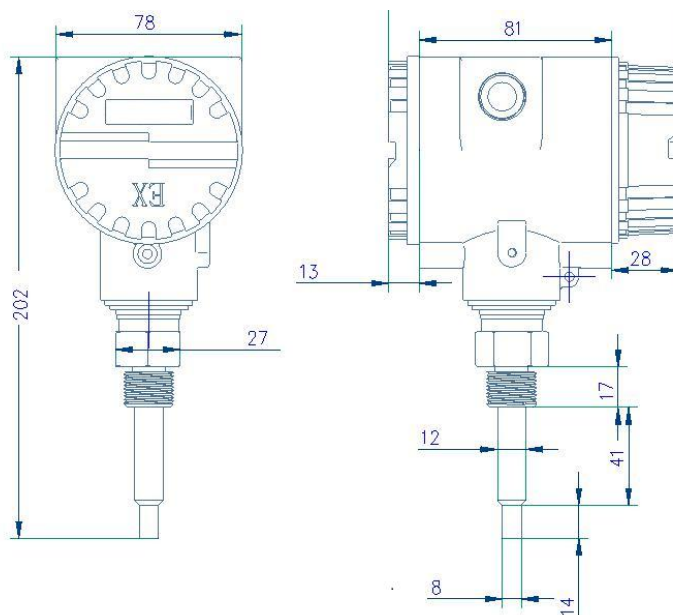
最大圧力: 100bar

中温: -40C ~ 80C

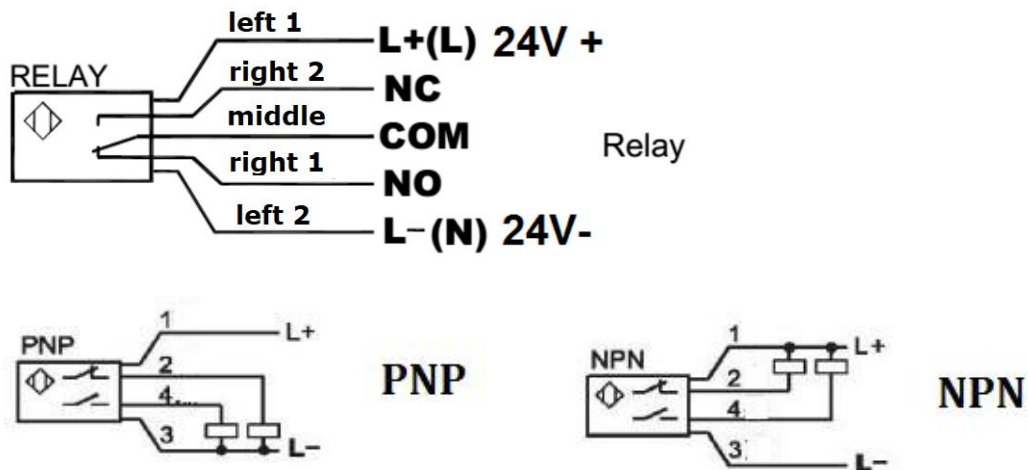
流速: 0.1m/s ~ 30m/s (ガス、空気)。 0.01m/s ~ 10m/s 以上(液体)



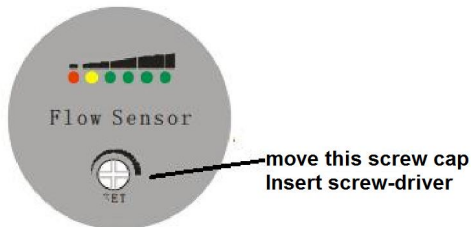
寸法:



配線接続:

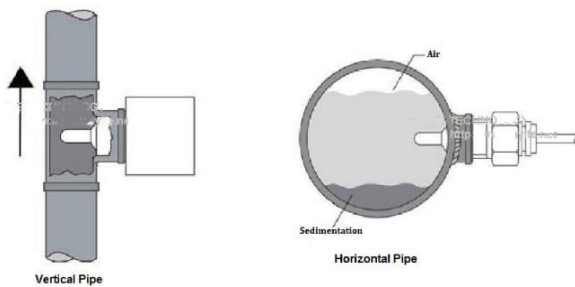


設定値を調整する:



- Red LED: lower than the set point
- Yellow LED: equal or higher than the set point
- Green LED: beyond the set point(1, 2, 3 or 4)

設置:



注文の仕方:

1.接続:

G1/2 インチおねじが標準ですが、G3/4 インチ G1 インチ フランジまたはその他の宣言が必要です

2. 出力信号: リレー SPDT は標準ですが、PNP または NPN の宣言が必要です

3. プローブの長さ: 詳細については宣言が必要です

4.Ex グレード: 標準は Ex db IIC T6 Gb Ex tb IIIC T85°C Db です。 SIL3 製品が必要な場合は、見積り時または注文時に宣言してください。