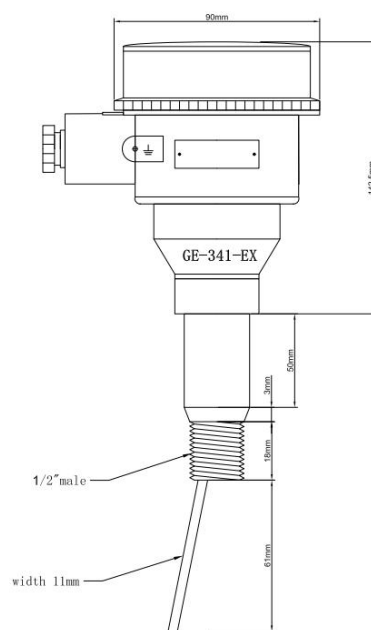


GE-341-Ex 防爆パドルフロースイッチ



防爆 ExdbIICT6 Gb Extb III CT80C Db

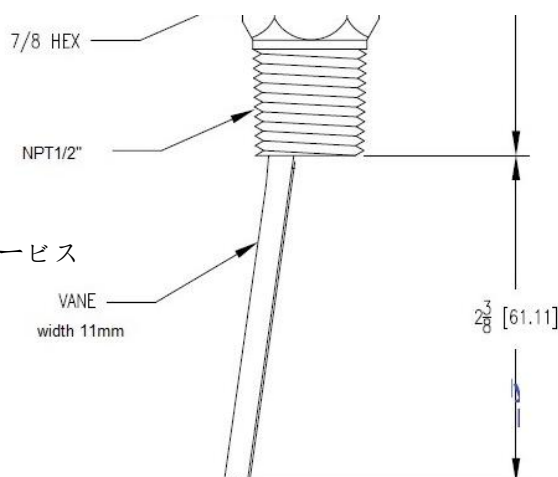
説明:

GE-341 パドルフロースイッチはマイクロ磁気リードスイッチによって動作し、通常は開いており、流水がパドルを押すと、伝達構造がスイッチの状態を変更し、閉じます。接液部はすべてステンレス鋼で、パドルの長さは 60mm で、ユーザーが任意の方法で延長できます。

スイッチは、振動試験「IEC 68-2-6」、試験 Fc に従って試験されます (加速度 10 G、クロスオーバー周波数 57 ~ 62 Hz 以下、振幅 0.75 mm、周波数範囲 10 ~ 2000 Hz、継続時間 90 分)。 。 このような振動によって、開いているスイッチが閉じることはありません。衝撃試験「IEC 68-2-27」、試験 Ea (ピーク加速度 500 G、半正弦波、持続時間 11 ms)。 このような衝撃によってスイッチが開いたり閉じたりすることはありません。

仕様:

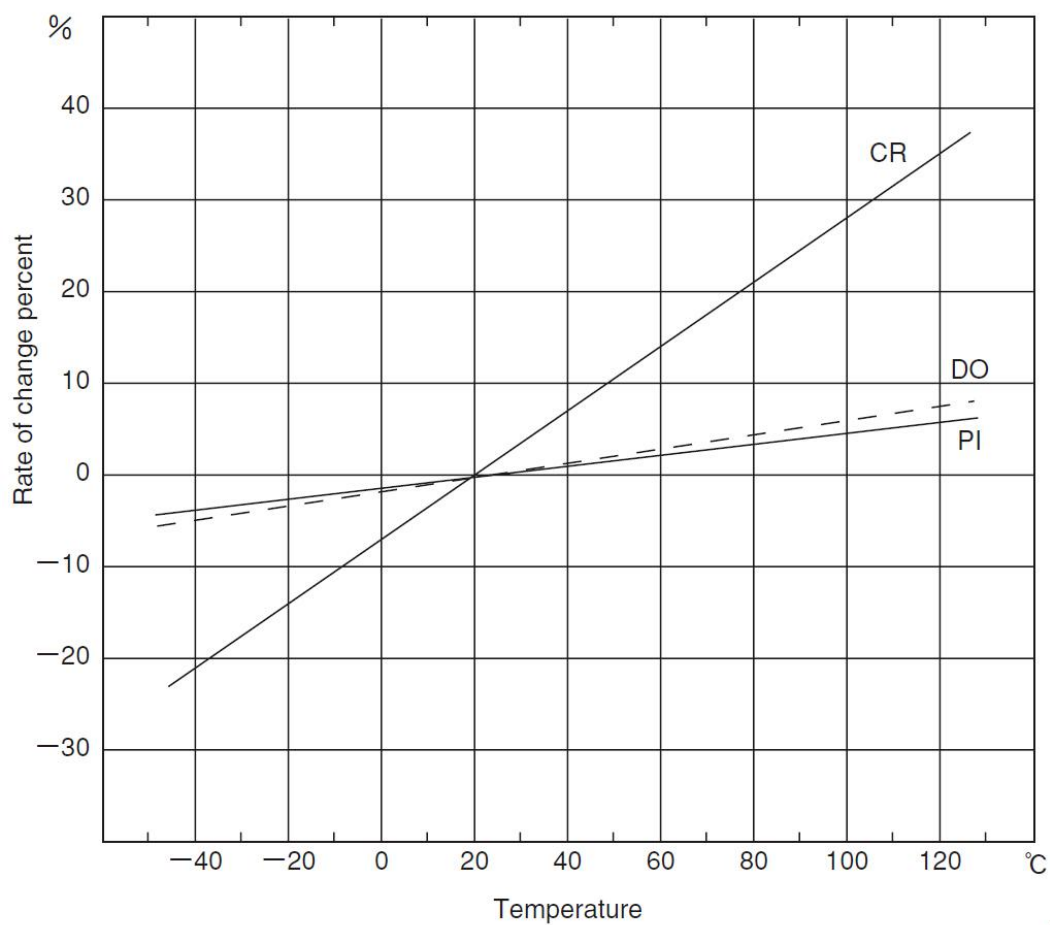
- ※物質温度 -40°C~100°C
- * 動作電圧: DC12V DC24V DC36V
- ※信号: SPST ノーマルオープン
- * 最大スイッチ電流: 1.0A
- ※接点定格: 70VA
- * 接続: NPT1/2 インチまたはその他のカスタマイズされたサービス
- * ヒステリシス: スイッチ値に応じて、最小 0.7 l/min。
- * 計量物質: 油、水、海水、ガス、空気
- * 最大圧力: 100bar
- * 適合パイプサイズ DN15 ~ DN1000



電氣的特性:

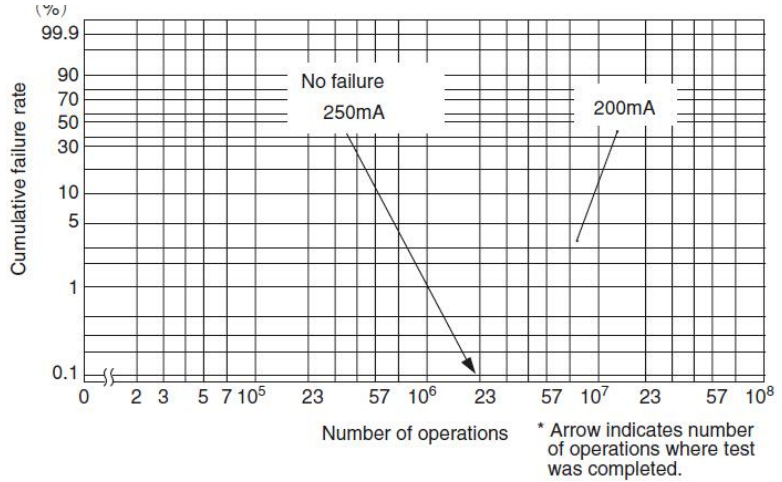
Parameter	Rated value	Unit
Pull-in Value (PI)	20~60	AT
Drop-out Value (DO)	6min	AT
Contact resistance (CR)	100	mΩ
Breakdown voltage	600 min (PI \geq 35)	VDC
	500 min (PI 20 to 35)	VDC
Insulation resistance	10 ¹⁰ min	Ω
Electrostatic capacitance	0.5max	pF
Contact rating	50	W
	70	VA
Maximum switching voltage	300AC	V
	350DC	V
Maximum switching current	DC0.7/AC0.5	A
Maximum carry current	2.5	A

温度特性:

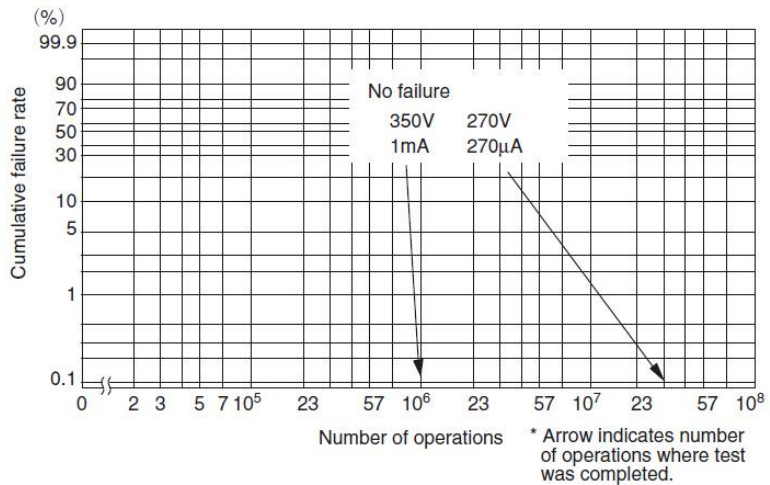


寿命試驗 :

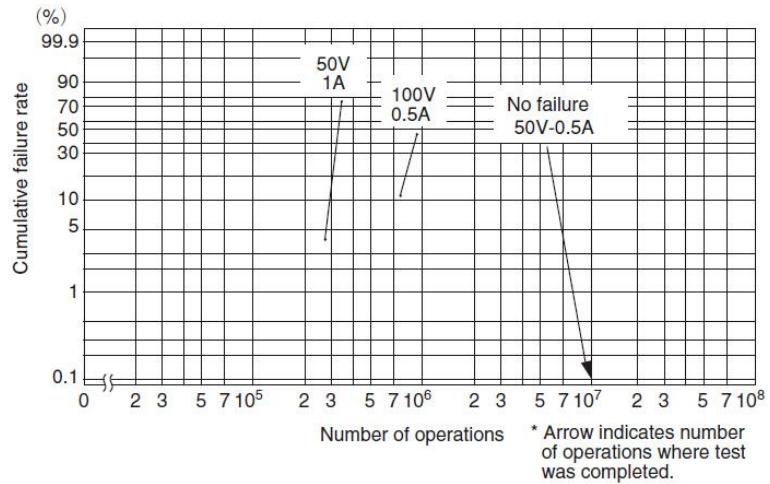
Load conditions
 Voltage: 200VAC
 Current: 200mA , 250mA
 Load: Resistive load



Load conditions
 Voltage: 350VDC, 270VDC
 Current: 1mA, 270µA
 Load: Resistive load



Load conditions
 Voltage: 100VDC, 50VDC
 Current: 0.5A, 1.0A, 0.5A
 Load: Resistive load



ZHOU ENSI LTD

<http://www.ayite.net>

Email: sales@ayite.net

© Copyright 1997-2015



<http://www.ayite.net>

Email: sales@ayite.net

hongkong@ayite.net