

GE-373-Ex ATEX 防爆温度湿度センサー

GE-373-Ex 防爆温度湿度センサーは、可燃点を外部のガスや粉塵から隔離するために安定した防爆シェルを採用し、Ex db IIC T6 Gb (-20℃≤Ta+80℃)、Ex までの Ex グレードを達成しています。tb IIIC T85℃ Db (-20℃≤Ta+80℃)。国内外の ATEX 防爆認証を取得しています。さまざまな範囲オプションがあり、信号出力は 4 ~ 20mA または RS-485 です。



タイプ:

GE-373-EX 室内・屋外用壁掛けタイプ

GE-373-EX ダクトやパイプのエアフロー用インサートタイプ

ATEX SIL3

宣言に対する異議は、関連する EU 調和法、ATEX 指令 2014/34/EU、機械指令 2006/42/EC に準拠しています。ATEX グレードは Ex db IIC T6 Gb (-20℃≤Ta+80℃)、Ex tb IIIC T85℃ Db (-20℃≤Ta+80℃) IP65 です。または Ex II 3GD Ex dc IIC T6 Gc (-20℃≤Ta≤+80℃) および Ex tc IIIC T85℃ Dc (-20℃≤Ta≤+80℃) IP65 のガスおよび粉塵爆発防止。

仕様:

相対湿度:

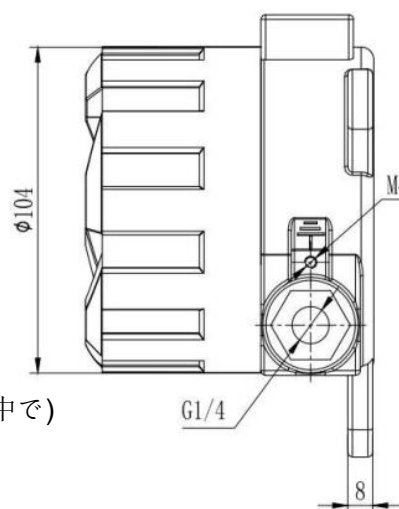
- * センサー: 静電容量ポリマー
- * 範囲: 0~100%RH
- * 出力: 4~20mA / 0~10VDC / RS485
- * 精度: 2%、3%、4.5%RH(25℃、20~80%RH)
- * ヒステリシス: ±1%RH
- * 応答時間: < 10s (25℃、ゆっくりとした空気の流れの中で)
- * ドリフト: ±0.5%RH/年

温度:

センサー: ソリッドステートバンドギャップ、RTD、またはサーミスター
 範囲: 0~50℃ 0~100℃ または -40~120℃ またはその他
 出力: 4~20mA/0~10V/RS485、RTD またはサーミスタ
 精度: < ±0.2 C @ 25 C

電子:

電源: 電圧 15~35VAC/DC、電流 7.5~36VDC

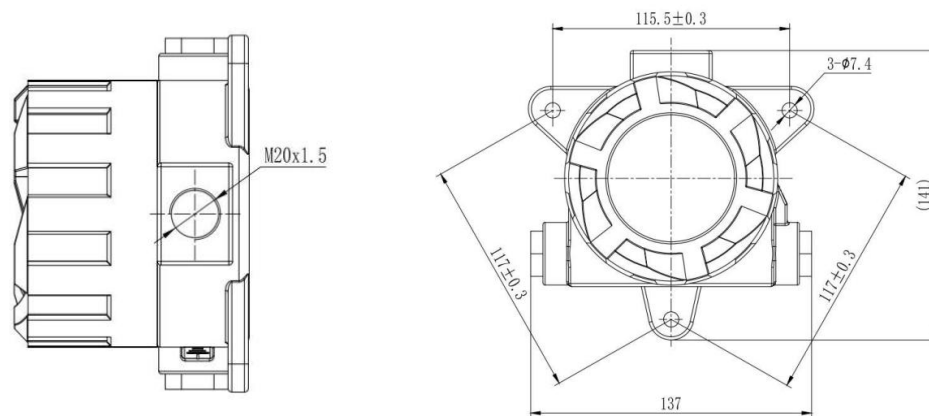


出力負荷: 500Ω (電流)、>2K Ω (電圧)

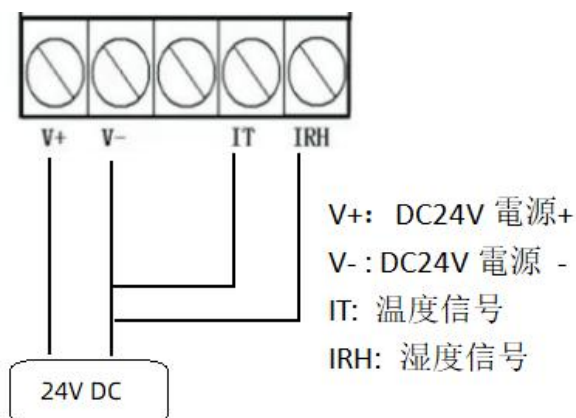
ディスプレイ: 大型 LCD スクリーンデジタルディスプレイ、オプション

表示精度: 0.1 $^{\circ}$ C、0.1%RH

ディスプレイ解像度: 0.1 $^{\circ}$ C、0.1%RH



配線接続:



RS485 または 0 ~ 10V も同様です

注文の仕方:

1. 型番: GE-373-Ex

壁掛けタイプまたはダクトエアフロー用インサートタイプ

2. 出力信号: 4-20mA が標準、0-10V または RS485 の宣言が必要

3. 測定範囲: 湿度 0~100% が標準、標準温度範囲は -20 $^{\circ}$ C ~ 60 $^{\circ}$ C、その他の範囲は宣言する必要があります。

4. 防爆グレード: 標準は Ex db IIC T6 Gb Ex tb IIIC T85 $^{\circ}$ C Db; SIL3 製品が必要な場合は、見積り時または注文時に宣言してください。