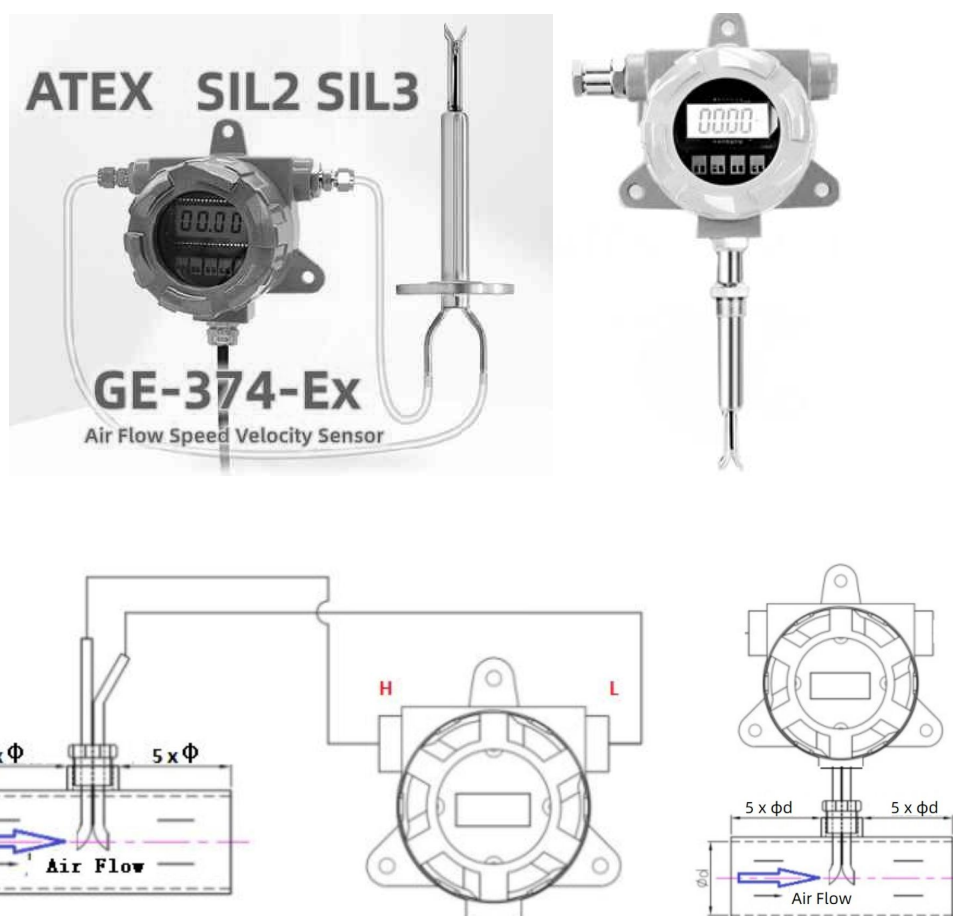


GE-374-EX-SC ATEX 防爆エアフロースイッチ

GE-374 防爆型エアフロースイッチは、ダクトやパイプのエアフロー測定、監視、制御用に設計されています。差圧センサー付きピトー管により流速を測定します。さらに、このピトーセンサーは、他のすべての風速計原理に比べて塵や汚れの影響を受けにくいです。

宣言に対する異議は、関連する EU 調和法、ATEX 指令 2014/34/EU、機械指令 2006/42/EC に準拠しています。ATEX グレードは Ex db IIC T6 Gb ($-20^{\circ}\text{C} \leq \text{Ta} + 80^{\circ}\text{C}$)、Ex tb IIIC T85 $^{\circ}\text{C}$ Db ($-20^{\circ}\text{C} \leq \text{Ta} + 80^{\circ}\text{C}$) IP66 です。または Ex II 3GD Ex dc IIC T6 Gc ($-20^{\circ}\text{C} \leq \text{Ta} \leq +80^{\circ}\text{C}$) および Ex tc IIIC T85 $^{\circ}\text{C}$ Dc ($-20^{\circ}\text{C} \leq \text{Ta} \leq +80^{\circ}\text{C}$) IP66 ガスおよび粉塵爆発防止。



キャラクター:

- * 可動部品はありません
- * 長期測定、正確、信頼性、高感度
- * 広い測定範囲による温度補償
- * 4 ~ 20mA、0 ~ 10V、RS-485 または 1 ~ 4.5V を選択するための複数の出力
- * 最大圧力: 20Kpa (他の圧力の場合は申告してください)

仕様:

流速範囲: 0~5m/s~15m/s~20m/s~25m/s~30m/s~40m/s~70m/s...最大 200m/s

精度: <(0.2m/s+3% 測定値) @1~20m/s、25℃、55%RH 1013hPa

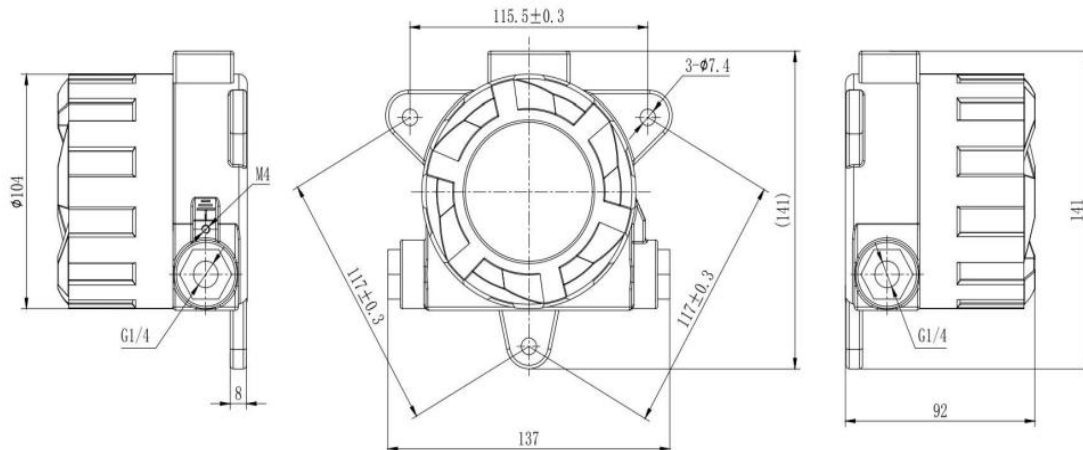
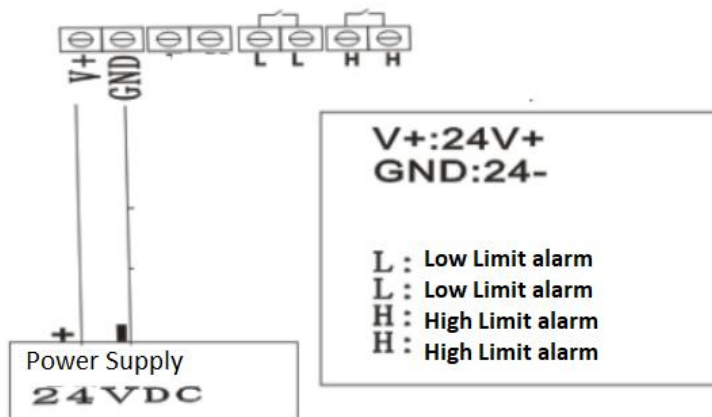
応答時間: 2 秒

温度補償:10C~40C

出力: リレースイッチ、上下限警報

電源: 18~30VAC/DC、24VDC が標準です

保護:IP66

**配線接続:**

L-Lは下限警報スイッチです。流量が設定値より低い場合、2つの端子は非接続から導通に変わります。圧力が設定値より高くなると、2つの端子が導通から切断に変わります。

H-Hは上限警報です。流量が設定値より大きくなると、2つの端子が非接続から導通に変わります。圧力が設定値より低くなると、2つの端子が導通から切断に変わります。

本製品が出力するリレー切替信号は最大 220V 1A の電圧、電流に耐えることができます。PLC または 低圧リレーを使用して大型機器を制御してみてください。AC コンタクタなどの高電圧機器を直接接続しないでください。

注文の仕方:

1. 型番: GE-374-EX-SC

分割型または一体型

2. 流速範囲:

0~1m/s~2m/s~3m/s~4m/s~5m/s~.....10m/s.....15m/s..... ..20m/s....30m/s
.....40m/s....70mm/s.....
.....最大 200m/秒

3. エアフローパイプまたはダクトのパイプサイズ

4. 接続:

G1/2 おねじを標準装備、その他の接続の場合は申告してください

5 特需

流量（流速ではありません）などを表示・出力します。