

GE-374-Ex ATEX 防爆型エアフローセンサー

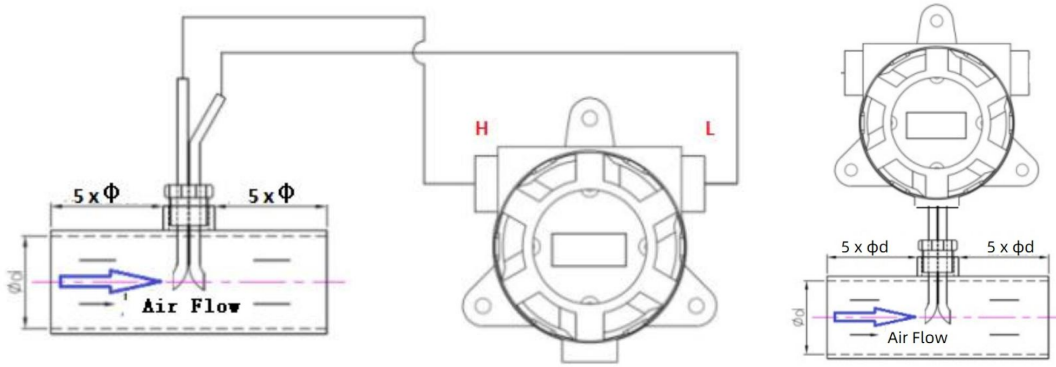
GE-374 防爆型空気流速センサは、ダクトやパイプの空気流量の測定、監視、制御用に設計されています。差圧センサー付きピトー管により流速を測定します。さらに、このピトーセンサーは、他のすべての風速計原理に比べて塵や汚れの影響を受けにくいです。

宣言に対する異議は、関連する EU 調和法、ATEX 指令 2014/34/EU、機械指令 2006/42/EC に準拠しています。ATEX グレードは Ex db IIC T6 Gb ($-20^{\circ}\text{C} \leq \text{Ta} + 80^{\circ}\text{C}$)、Ex tb IIIC T85 $^{\circ}\text{C}$ Db ($-20^{\circ}\text{C} \leq \text{Ta} + 80^{\circ}\text{C}$) IP66 です。または Ex II 3GD Ex dc IIC T6 Gc ($-20^{\circ}\text{C} \leq \text{Ta} \leq +80^{\circ}\text{C}$) および Ex tc IIIC T85 $^{\circ}\text{C}$ Dc ($-20^{\circ}\text{C} \leq \text{Ta} \leq +80^{\circ}\text{C}$) IP66 のガスおよび粉塵爆発防止。



キャラクター:

- * 可動部品はありません
- * 長期測定、正確、信頼性、高感度
- * 広い測定範囲による温度補償
- * 4 ~ 20mA、0 ~ 10V、RS-485 または 1 ~ 4.5V を選択するための複数の出力
- * 最大圧力: 20Kpa



仕様:

流速範囲: 0~5m/s~15m/s~20m/s~25m/s~30m/s~40m/s~70m/s...max200m/s

精度: <(0.2m/s+3% 測定値) @1~20m/s、25℃、55%RH 1013hPa

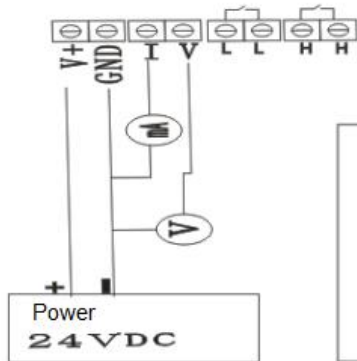
応答時間: 2 秒

温度補償:10C~40C

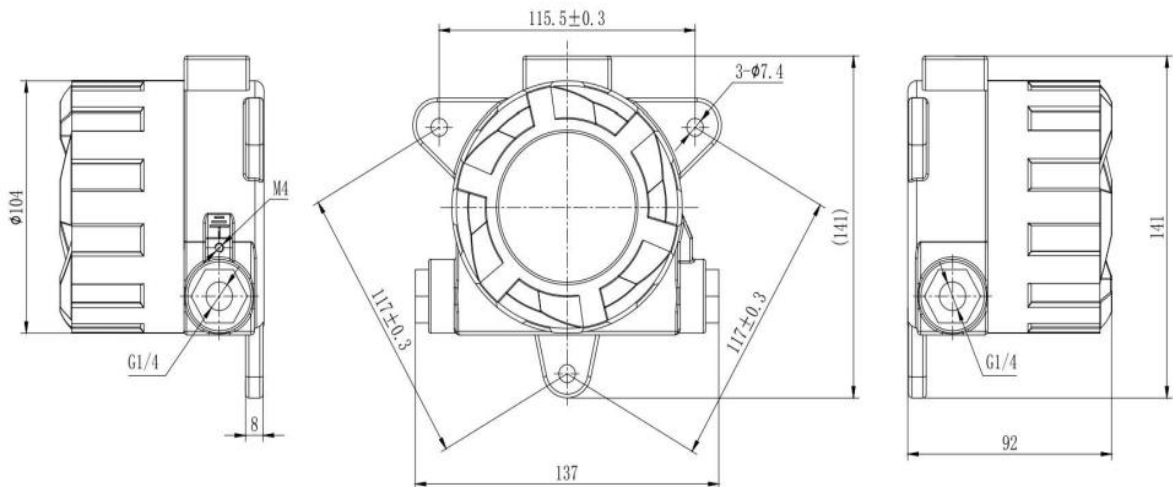
出力: 1-4.5V、4-20mA、0-10V、RS-485、Modbus、リレー

電源: 18~30VAC/DC、24VDC が標準です

保護:IP66



V+:24V+
GND:24-
I: 4-20mA 0-20mA
V: 0-5V 0-10V
L: Low alarm
L: Low aarm
H: High Alarm
H: High Alarm



注文の仕方:

1. 型番: GE-374-Ex

分割型または一体型

2. 流速範囲:

0~1m/s~2m/s~3m/s~4m/s~5m/s~.....10m/s.....15m/s..... ..20m/s....30m/s
.....40m/s....70mm/s.....
.....最大 200m/秒

3. エアフローパイプまたはダクトのパイプサイズ

4. 出力:

4.1 4-20mA、

4.2 0-10V、

4.3 RS-485

4.4 リレー（上限値、下限値、フロースイッチとしての機能）

5 特需

流量（流速ではありません）などを表示・出力します。