

GE-923 防爆空気差圧発信器

この GE-923 空気差圧トランスミッタは磁気センシング技術で製造されており、圧力範囲は 0 ~ ±25Pa、最大 30KPa です。防爆設計。一方向および双方向の圧力範囲および空気速度、LCD ディスプレイ画面、4 ~ 20mA 出力または RS-485 信号を備えています。

GE-923 差圧トランスミッタは、新しい A.YITE 技術を適用し、多機能で非常に低い範囲の差圧を正確に監視できます。温度の影響を補償でき、媒体の影響を受けず、圧力ドリフトがありません。とても信頼できるものです。圧力振動はダンピング機能により除去できます。出力は非常に低い範囲の圧力下でも安定しており、センサーは塵や湿気の影響を受けません。-20~70℃の外気環境にも設置可能



【防爆型: GE-923-EX】

* 宣言に対する異議は、関連する EU 調和法に従っています: ATEX 指令 2014/34/EU、機械指令 2006/42/EC。 Ex db IIC T6 Gb (-20℃ ≤ Ta + 80℃)、Ex tb IIIC T85℃ Db (-20℃ ≤ Ta + 80℃) IP65; または Ex dc IIC T6 Gc (-20℃ ≤ Ta ≤ +80℃) Ex tc IIIC T85℃ Dc (-20℃ ≤ Ta ≤ +80℃) IP65

* 調和規格に準拠することで、2020年8月15日からの ATEX 指令 2014/34/EU の要件を満たします: EN IEC 60079-0:2018 EN 60079-1: 2014 EN 60079-31: 2014



【一般的なタイプ : GE-923】

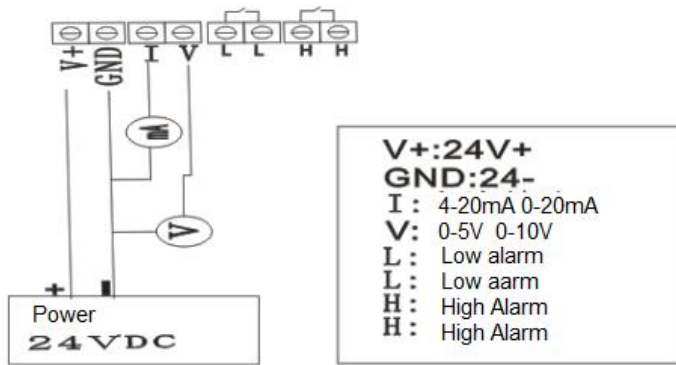
クリーンルーム、隔離室、換気システム、エネルギー管理システム、リークテスト、風速測定、医療および検査機器、炉圧力テストなどに適用可能です。

特徴:

- * 最小 DP 範囲は 25Pa、精度は 1%
- * レンジ選択はフィールドのボタンで簡単に設定でき、追加のポンプ機器は必要ありません。
- * 複数の用途、正圧、負圧、または差圧
- ※高保護ハウジング IP65
- * 4-20mA または RS-485 が利用可能です

技術データ:

1. 媒体: 空気および不燃性ガス、適合ガス
2. 圧力範囲: -25pa ~ 0 ~ +25pa (分)、
-30Kpa ~ 0 ~ +30Kpa(最大)
3. 最大圧力: 5 x 最大範囲
4. 電源: 10-35 VDC (2 線式)。 17-36 VDC;
絶縁 15-26 VAC (3 線式)
5. 出力: 4-20mA(2 線)、0-5V(3 線)、0-10V(3 線)または RS-485
6. 保護等級: IP65
7. ビジュアルディスプレイ (オプション): 4 桁 LCD
8. 動作温度: -20C ~ 70C



注文の仕方:

1. タイプ番号: GE-923-Ex または GE-923
2. 圧力範囲: 例: 0~100pa、0~500pa、-100~0~+100pa
3. 出力: 1-4.5V、4-20mA、0-10V、RS-485、Modbus、リレー (これらの出力の 1 つを選択することも、2 つ以上の出力を選択することもできます。価格は異なります)
4. 防爆タイプの場合、どのゾーンですか? 1、2、21、それとも 22?
- 5 特別需要

ZHOU ENSI LTD

[HTTP://WWW.AYITE.NET](http://www.ayite.net)

© Copyright 1997-2011

