

GE-923-EX-SC 防爆空気差圧スイッチ

GE-923 空気差圧スイッチは磁気センシング技術で製造されており、圧力範囲は 0 ~ ±25Pa、最大 30KPa です。防爆設計、一方向および双方向の圧力範囲および風速が利用可能、LCD 表示画面、上限および下限アラーム用の 2 リレー スイッチ付き。

GE-923 差圧スイッチは、新しい A.YITE 技術を適用し、多機能で非常に低い範囲の差圧を正確に監視できます。温度の影響を補償でき、媒体の影響を受けず、圧力ドリフトがありません。とても信頼できるものです。圧力振動はダンピング機能により除去できます。出力は非常に低い範囲の圧力下でも安定しており、センサーは塵や湿気の影響を受けません。-20~70℃の外気環境にも設置可能



【防爆空気差圧スイッチ: GE-923-EX-SC】

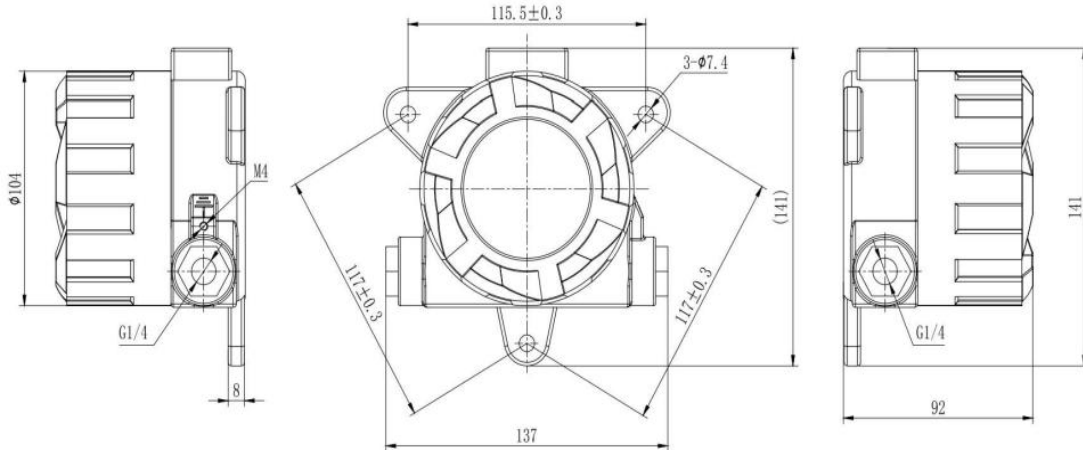
* 宣言に対する異議は、関連する EU 調和法に従っています: ATEX 指令 2014/34/EU、機械指令 2006/42/EC。 Ex db IIC T6 Gb (-20℃ ≤ Ta + 80℃)、Ex tb IIIC T85℃ Db (-20℃ ≤ Ta + 80℃) IP65; または Ex dc IIC T6 Gc (-20℃ ≤ Ta ≤ +80℃) Ex tc IIIC T85℃ Dc (-20℃ ≤ Ta ≤ +80℃) IP65

* 調和規格に準拠することで、2020 年 8 月 15 日からの ATEX 指令 2014/34/EU の要件を満たします: EN IEC 60079-0:2018 EN 60079-1: 2014 EN 60079-31: 2014

クリーンルーム、隔離室、換気システム、エネルギー管理システム、リークテスト、風速測定、医療および検査機器、炉圧力テストなどに適用可能です。

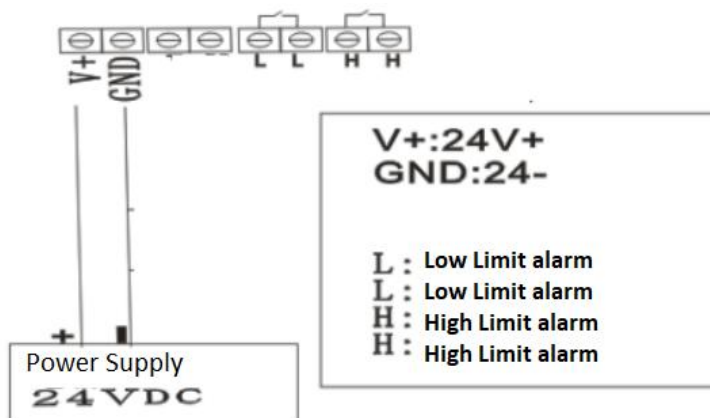
特徴:

- * 最小範囲は 25Pa、精度は 1%
 - * レンジ選択はフィールドのボタンで簡単に設定でき、追加のポンプ機器は必要ありません。
 - * 複数の用途、正圧、負圧、または差圧
- ※高保護ハウジング IP65
- * 4 ~ 20mA または RS-485 は他の設計でも利用可能です



技術データ:

1. 媒体: 空気および不燃性ガス、適合ガス
2. 圧力範囲: -25pa ~ 0 ~ +25pa (分)、
-100Kpa ~ 0 ~ +10000Kpa(最大)
3. 最大圧力: 5 x 最大範囲
4. 電源: 10-35 VDC (2 線式)。 17-36 VDC;
絶縁 15-26 VAC (3 線式)
5. 出力: スイッチ、2 リレー、上下限警報
6. 保護等級: IP65
7. ビジュアルディスプレイ (オプション) : 4 桁 LCD
8. 動作温度: -20C ~ 70C



L-Lは下限警報スイッチです。流量が設定値より低い場合、2つの端子は非接続から導通に変わります。圧力が設定値より高くなると、2つの端子が導通から切断に変わります。

H-Hは上限警報です。流量が設定値より大きくなると、2つの端子が非接続から導通に変わります。圧力が設定値より低くなると、2つの端子が導通から切断に変わります。

本製品が出力するリレー切替信号は最大 220V 1A の電圧、電流に耐えることができます。PLC または 低圧リレー を使用して大型機器を制御してみてください。AC コンタクタなどの高電圧機器を直接接続しないでください。

注文の仕方:

1. 型番: GE-923-EX-SC
2. 圧力範囲: 例: 0~100pa、0~500pa、-100~0~+100pa
3. 出力: 上限および下限用の 2 つのリレー スイッチ
防爆タイプの場合、どのゾーンですか? 1、2、21、それとも 22?
- 5 特需

ZHOU ENSI LTD

[HTTP://WWW.AYITE.NET](http://www.ayite.net)

© Copyright 1997-2011

